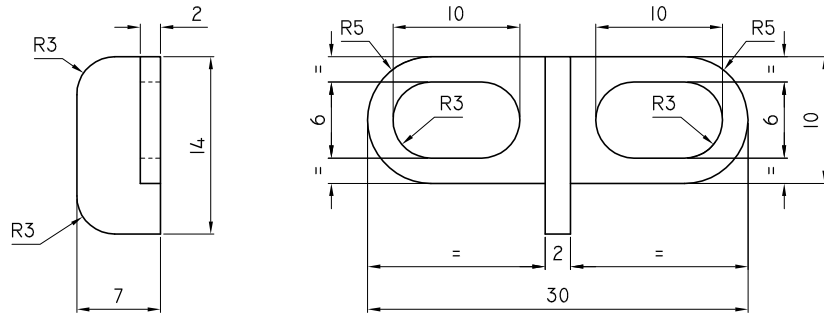


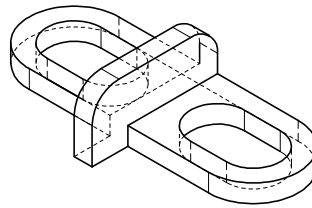
B

A

DISEÑO ELABORADO EN CAD. NO TOMAR MEDIDAS SOBRE EL MISMO.



PERSPECTIVA

**MATERIAL**

POLIAMIDA 6

PROPIEDADES MECANICAS A 23°C

PESO ESPECIFICO: 1.14 GR/CM³ ASTM D-792RESISTENCIA A LA TRACC.(FLUENCIA / ROTURA: 450 KG/CM² ASTM D-638RESISTENCIA A LA FLEXION: 400 KG/CM² ASTM D-790

RESISTENCIA AL CHOQUE SIN ENTALLA: NO ROMPE ASTM D-256

DUREZA: 72 - 76 SHORE D ASTM D-2240

RESISTENCIA AL DESGASTE POR ROCE: BUENA

- ELIMINAR CANTOS VIVOS

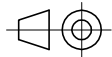
DISEÑO PROPIEDAD DE
Trenes Argentinos

Operadora Ferroviaria
SIN AUTORIZACION
ESCRITA DE LA MISMA EL
PRESENTE DISEÑO NO
PODRA SER UTILIZADO
PARA LA CONSTRUCCION
DEL OBJETO
REPRESENTADO NI SER
ENTREGADO A TERCEROS
O REPRODUCIDOS.
LA SOCIEDAD SE RESERVA
LOS DERECHOS DE
PROPIEDAD QUE ACUERDA
LA LEY.

DIMENSIONES EN MM. REPRESENTACIÓN, COTAS Y SÍMBOLOS: NORMAS IRAM.

TOLERANCIAS NO INDICADAS: DIN 7168 GRADO MEDIO.

TOLERANCIAS GEOMÉTRICAS: IRAM 4515. SÍMBOLOS DE SOLDADURA: NORMAS IRAM. (SALVO INDICACIÓN CONTRARIA)



CANTIDAD: 2	PESO UNIT.KG. 0.01	FECHA: 26/01/16	MATERIAL: S/NOTA	ACABADO:	SE COMPLEMENTA CON:	SUSTITUYE A:
	NOMBRE	FIRMA	FECHA	TÍTULO:		
DIBUJ.	G.FERRARI		26/01/2016	SISTEMA BLOQUEO ANTI GIRO		
VERIF.	M.HARRIS		26/01/2016	DISPOSITIVO PORTA PALPADORES PARA INSPECCION DE		
APROB.	M.SOLER		26/01/2016	TESTA POR US - COCHES ELECTRICOS CSR LS/LM		
FABR.				SUBGERENCIA DE DESARROLLO Y NORMAS TECNICAS		
CALID.						
SIMBOLO:	TABLA:	MODIFICACIONES			N.º DE PLANO	
N.U.M.: 87600610500N		A				8-76-0-06-1-074-A
						A4
				ESCALA: S/E	HOJA --	

B

A

IMPORTANTE: EL PROVEEDOR DEBERÁ SUMINISTRAR UNA MUESTRA, LA CUAL DEBE SER APROBADA POR SUBGERENCIA DE DESARROLLO Y NORMAS TECNICAS ANTES DE LA ENTREGA DEL PRIMER LOTE - FECHA DE APROBACIÓN: - -
 FIRMA
 ACLARACION: